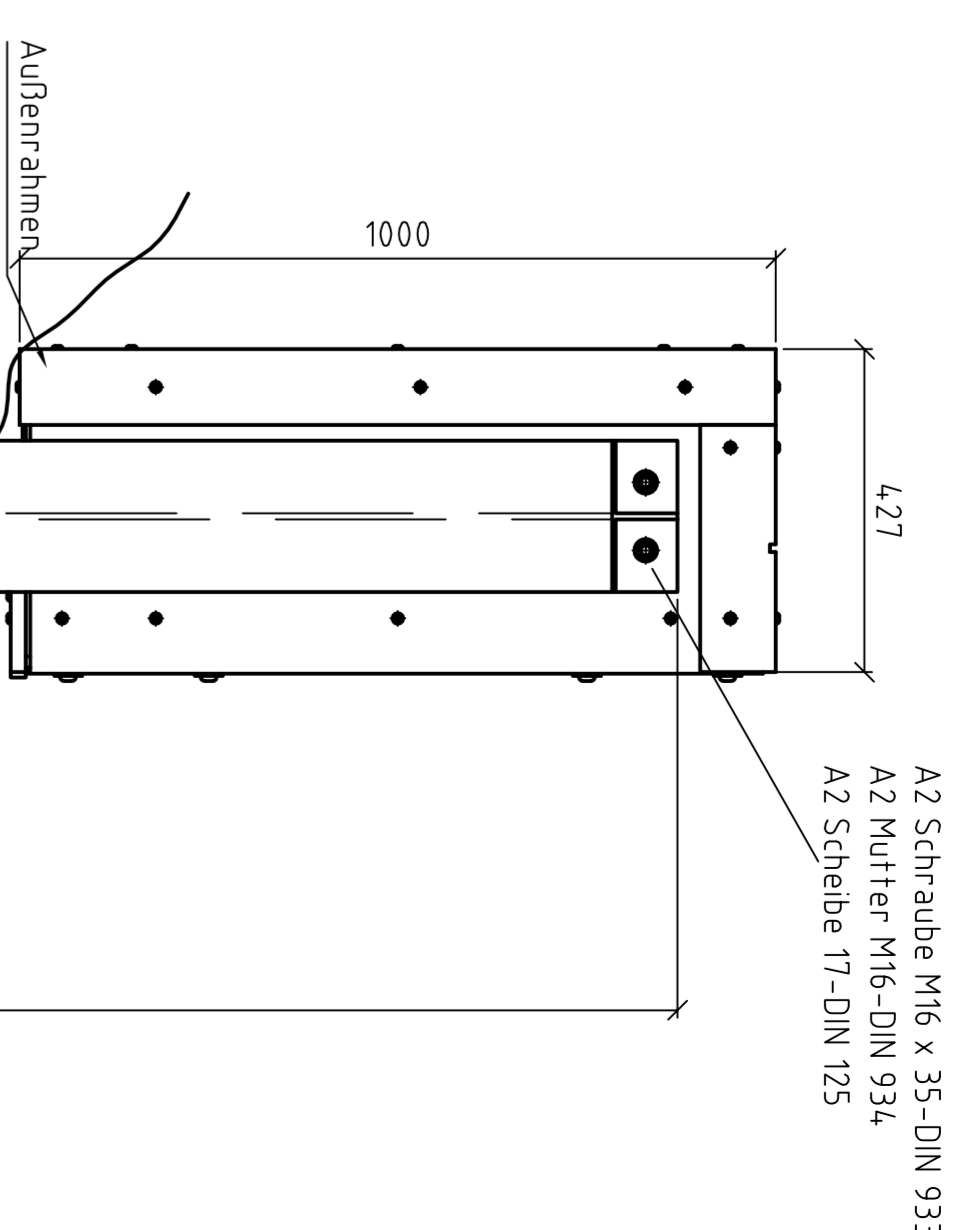
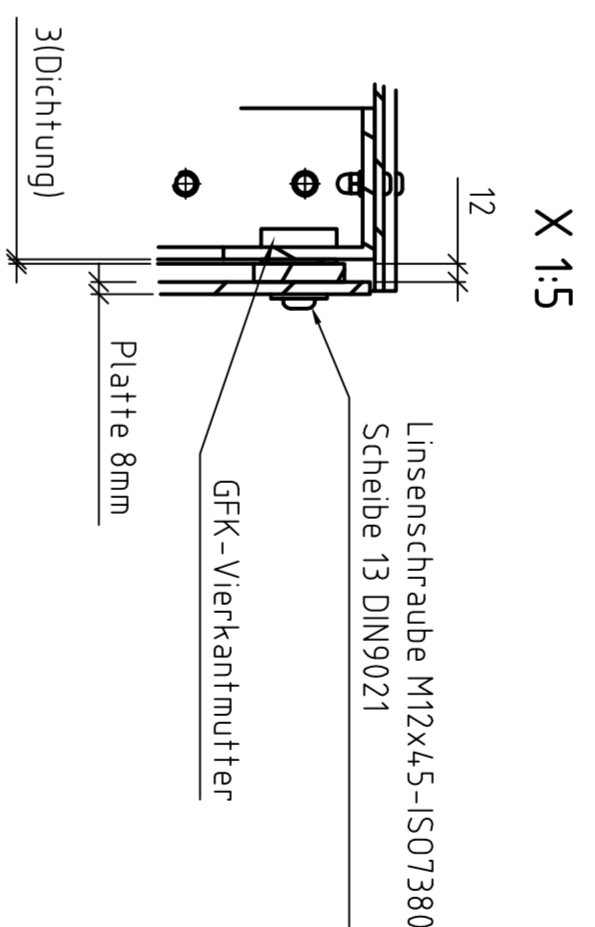
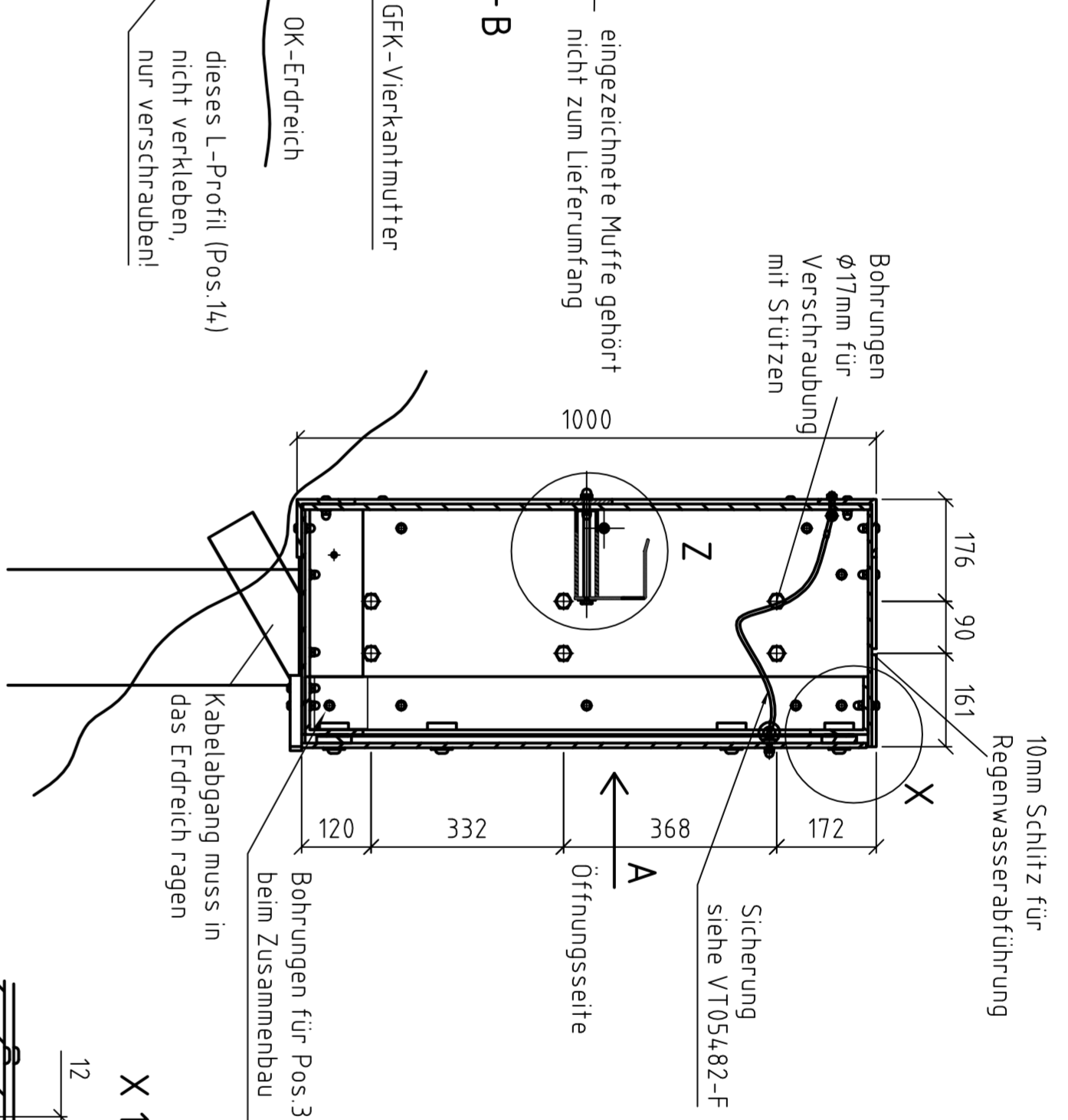
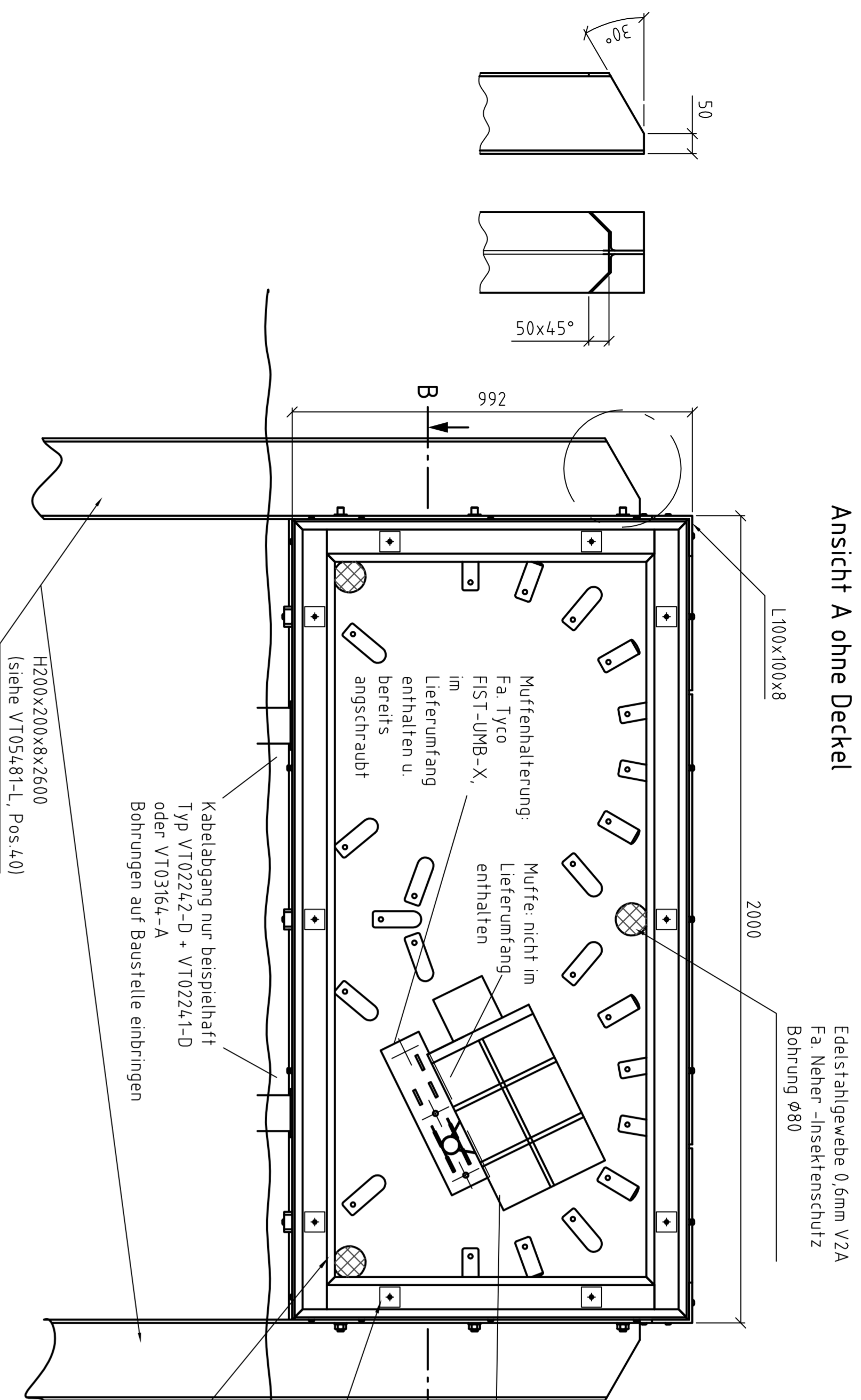
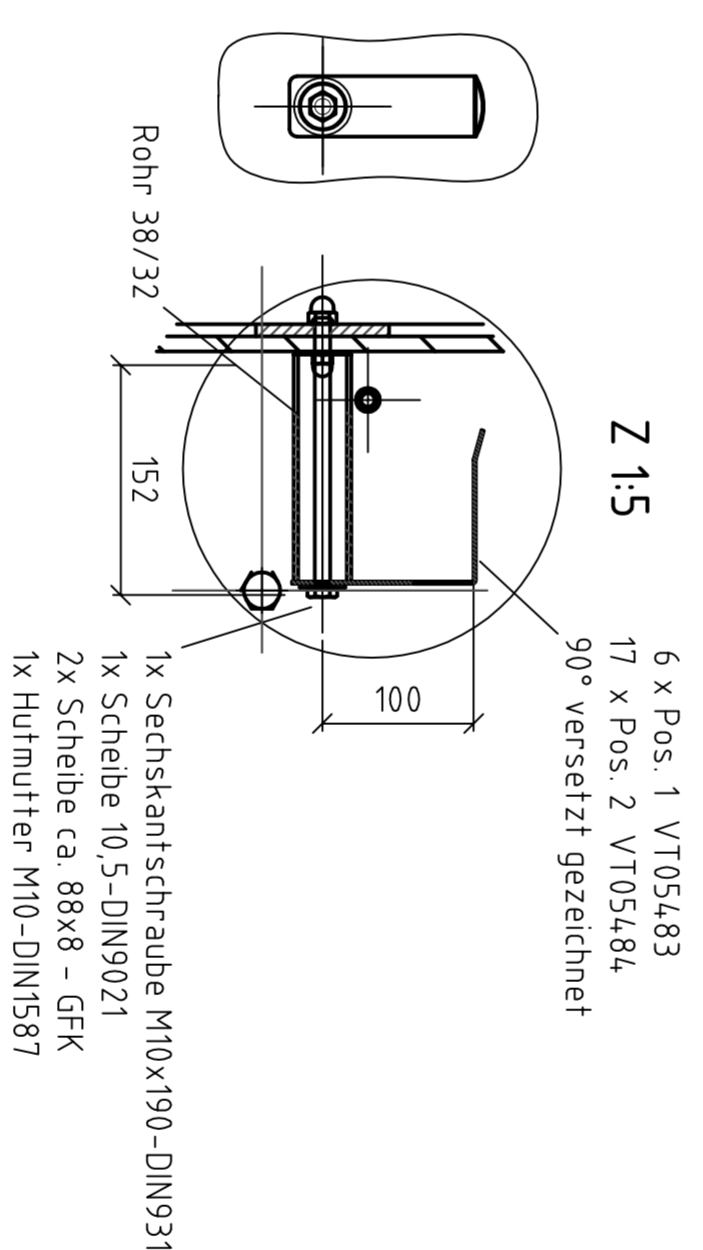
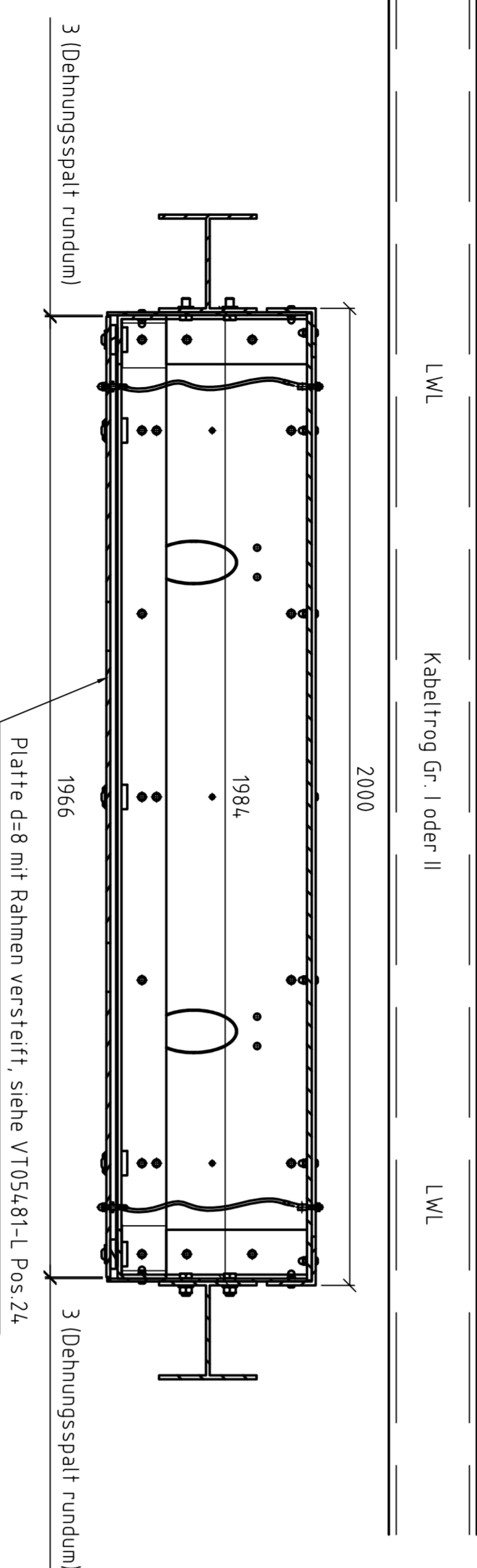


Ansicht A ohne Deckel



Seitenansicht



Bei nachträglicher Mehrlängen - Ablage kann der Boden des Schrankes eingeschlitzt werden. Bitte sprechen Sie uns in diesem Fall an, damit wir geeignete Zusatzbauteile zur Verfügung stellen.

Prod.-Hinweis:
An den Klebeflächen muß der Kleber aus dem Klebspalt austreten und mit der Kante glattgezogen werden.

CABSYS M + ML - Schrank wird werkseitig lackiert (RAL 7030 / steingrau) geliefert.
Lackierung: Grundierung OSNAPÖX Z 1K Grund Decklack OSNACRYL PU-Topcoat
Bitte schonend behandeln

Materialangaben siehe VT05481-L

Oberfläche		Mehrteil	1:10	Position	Menge
CABSYS M + ML - Schrank					
Mehrlängen-Bausatz mit Muffe					
Hersteller	Techno-Composites		VT05480-L		
Zust. Änderungen	Domine GmbH		Bauf -		
Datum: _____ Name: _____ BauNr. 2704/2010/ABE Gepr. 20.01.2010 AL/Upning Bauebene 01-Zeichnungen/VT05480-Bausatz/3D-ende/Ansicht/VT05480.dwg					